

## Conector óptico de rosca Fast SC/APC

Modelo: 2F-FCON-SC-APC



### Descrição do produto

O Conector Óptico de rosca fast SC/APC foi desenvolvido para ser utilizado em campo em cabos Drop Flat (Low Friction) de até 3 mm e/ou Cordões Ópticos de 2 a 3 mm em redes FTTH. De fácil montagem, não exige nenhuma ferramenta especial, além de ferramentas normais para preparação da fibra óptica (decapador do cabo, decapador da fibra, guia de clivagem, clivador e componentes de limpeza). Foi projetado para uma terminação mecânica simples e rápida em campo, sendo possível a reutilização sem perda de suas características.

### Características Técnicas:

Conector reutilizável sem perda de características

Pré-polimento APC

Montagem simples e rápida

Tempo de instalação inferior 3 min.

Baixa Perda de inserção  $\leq 0.3\text{dB}$

Perda do retorno:  $\geq -40\text{dB}$

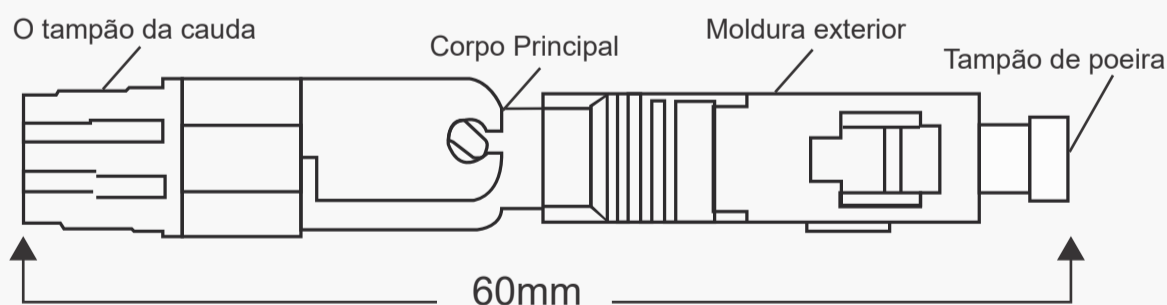
Taxa de reflexão:  $\geq 45 \sim 53\text{dB}$

Temperatura de Operação:  $-40 \sim +75^\circ\text{C}$

### Aplicação

Rede de Telecomunicação, rede de dados, área industrial ou médica.

### Estrutura



### Produtos relacionados



Cabo óptico Drop



Adaptador óptico APC



CTO 8FO sem splitter



Alicata de decapador 3 posições